

# 道路用新LCX支持具

## FRP製で腐食しらず、ベースが鋼材で強度UP!

### 特徴

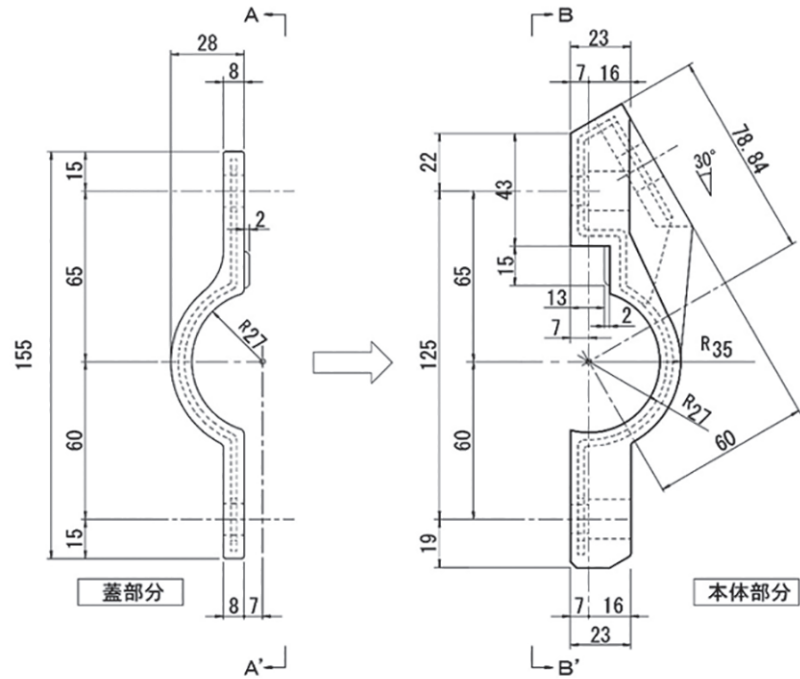
- 錆びない、落下の心配がないLCX支持具です。
- FRPと鋼材の複合により、従来品に比べ強度アップ!
- ゆるみ止め機能付きU-ナットを採用!
- ケーブルサイズによりアダプタで対応可能(オプション)



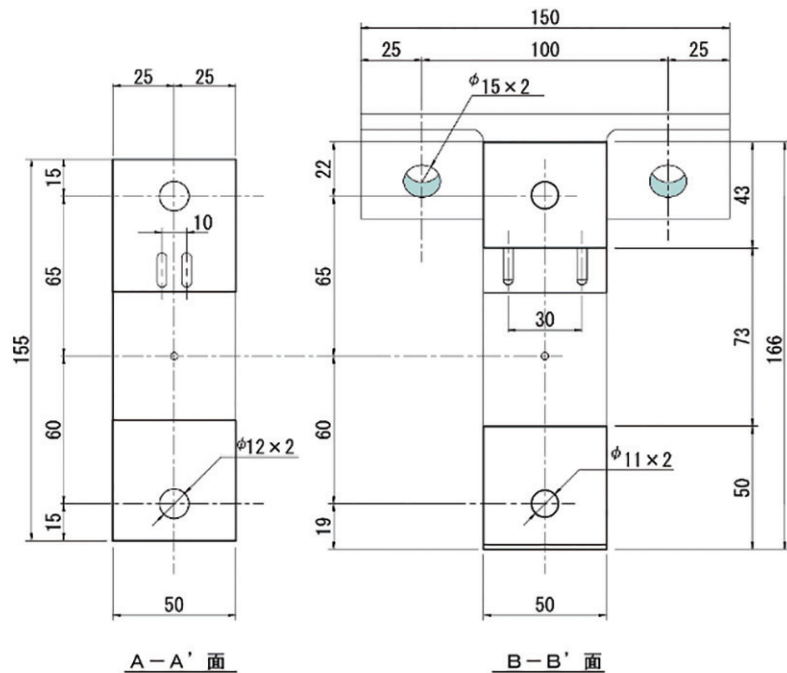
※独自の技術により、製品(FRP製)内部に鋼材をインサートしています。

## [製品形状図]

### 新LCX支持具用止め具 断面図



### 新LCX支持具用止め具 押さえ側



ご注意

- 新LCX支持具は優れた機械的特性と物理的特性を備えています。
- この製品の性能を最大限に発揮し、安全に施工する上で、製品に添付された注意事項を十分にご理解の上お取り扱い頂きますようお願い申し上げます。
- 商品の品質改良に伴い、仕様に一部予告なく変更する場合がありますので、ご了承ください。

販売元



株式会社 ジェイファスト

〒164-8721 東京都中野区本町1-32-2

【東京支店】TEL:03-3372-8992 【大阪支店】TEL:06-6264-7766

<https://www.j-fast.co.jp/products>

製造元



株式会社 アイエムジー

〒160-0022 東京都新宿区新宿1-16-10

TEL:03-5379-2571