

# GFRP 製 CCTV 設備用 支柱

## \* 特徴 \*

- ・ 鋼製と比較して軽量
- ・ GFRP は錆びない
- ・ 断熱性があり結露を抑制
- ・ 電波透過性があり電波障害が  
起こりにくい

## \* 仕様 \*

- ・ フィラメントワインディング  
テーパー柱
- ・ アラミド繊維巻き補強
- ・ テーパー : 1/75
- ・ 上部フランジ : カメラ取付用
- ・ ベースプレート付自立型



【監視カメラ】



【足場ボルト】



【制御盤・電線管】

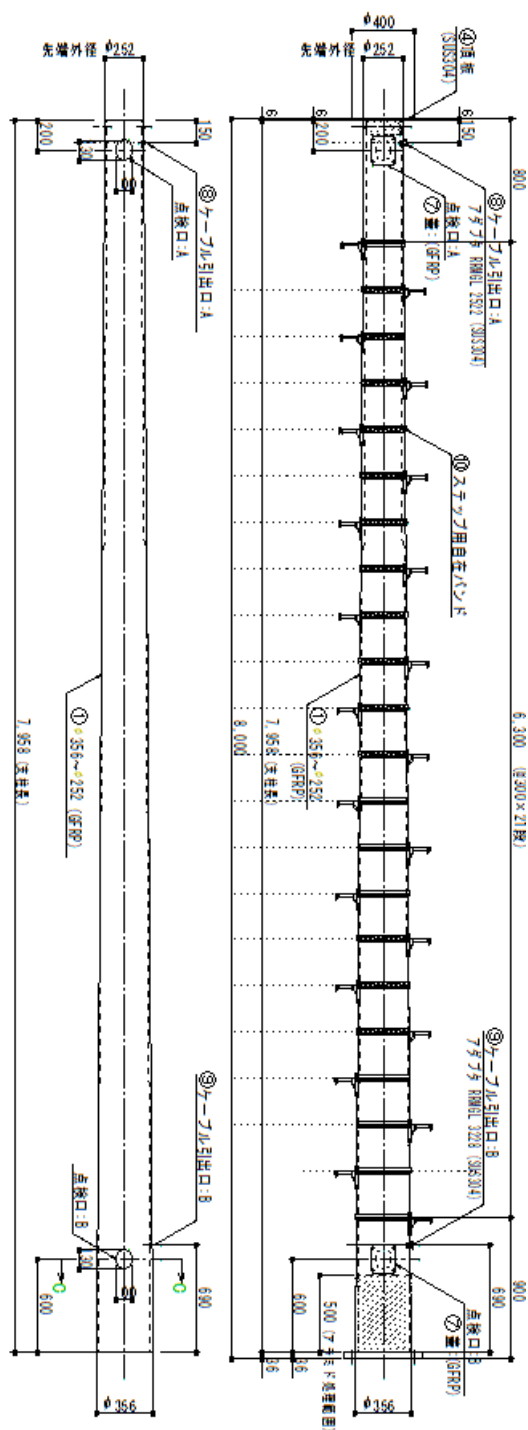


【アラミド繊維巻き補強】

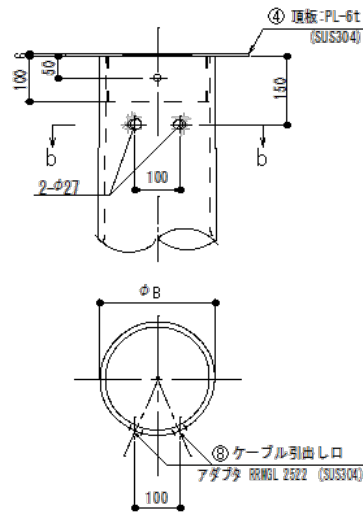


【ベースプレート部】

# GFRP 製 CCTV 設備用支柱 図面

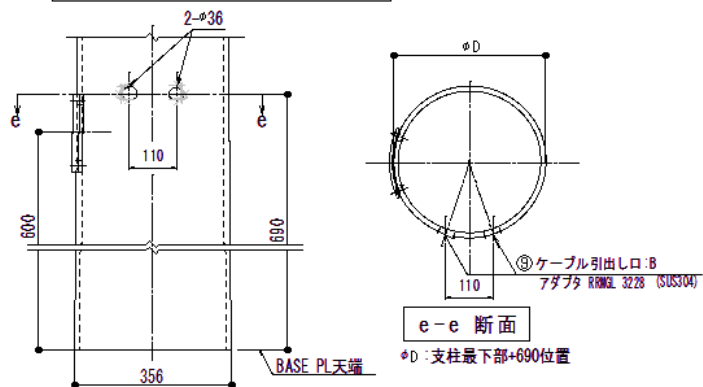


ケーブル引出口(上部)S=1:10



b-b 断面  
φB: 支柱最長部-150位置

ケーブル引出口(下部)S=1:10



e-e 断面  
φD: 支柱最下部+690位置

製造元



**福井ファイバ-テック株式会社**

〒441-3106 愛知県豊橋市中原町岩西五番地の1

■TEL:0532-41-1211(代表)

■FAX:0532-41-5078

<https://www.fukui-fibertech.co.jp/>

お問合せ先



**株式会社 ジェイファスト**

〒164-8721 東京都中野区本町1丁目32番2号

(ハーモニータワー6階)

■TEL:03-3372-8811(代表)

■FAX:03-3372-8977

<https://www.j-fast.co.jp/>