

回転式標識取付金物

規制標識を安全かつスピーディーに取付けられる回転式金物



【取付方法】



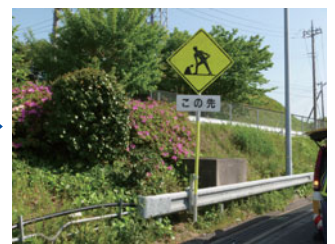
取付金物をガードレールに設置



規制標識を筒部に挿入し回転させながら立てる



サドル部を閉め、蝶ネジで固定。筒部をストッパーでロックする



取付完了

【特徴】

安全性

- 筒状の金物の中に入れて回転させて取付けるため、風が強いときも安全に設置できます。
- 従来型金物より約90mm程度 車線側に出る幅が少なくなります。

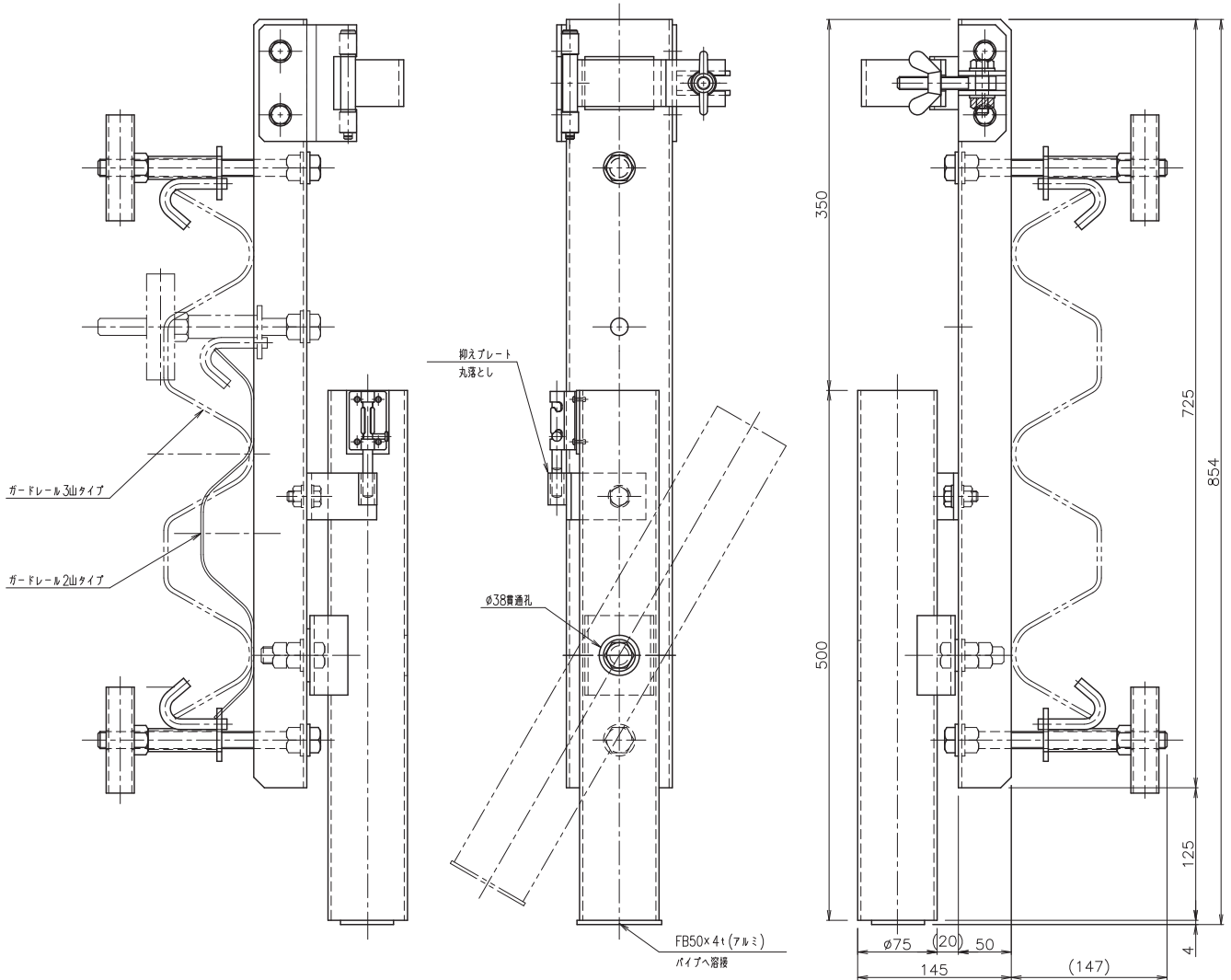
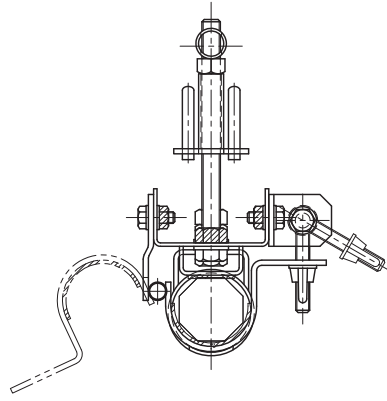
作業性

- 従来の取付金物より、早く取付けることが可能です。
- 一人で簡単に設置できるため、もう一人は走行車両の警戒に集中できます。

【仕様】

■材質:アルミ+鉄+SUS ■長さ:約900mm ■重量:約5.7kg

【図面】



販売元



株式会社 ジェイファスト

〒164-8721 東京都中野区本町1-32-2

東京支店 TEL:03-3372-8992

大阪支店 TEL:06-6264-7766

製造元



株式会社 土井製作所

〒135-0016 東京都江東区東陽五丁目30番13号

東京原木会館5階

TEL:03-3647-0151