

道路維持車両があつという間に散水車に変身！

軽量コンパクト散水水槽

～湿塩散布車用～

☆ 道路維持作業車両（湿塩散布車、除雪専用車、トラック等）を、必要な時のみ短時間で散水車に変更することが出来る、車載型散水専用水槽の登場です。



水槽搭載状況



散水状況

☆ 製品特徴

- ① 簡単作業で組立から注水までわずか20分
- ② 折りたたみ式のため保管スペースをとらず、軽量
- ③ 長期保管、衛生面を考慮してプラスチックケースに収納
- ④ 素材はターポリン製で軽量かつ輸送を考慮した安全設計

※1 湿塩散布車に設置するためには、水槽ベースキットが別に必要です。（別カタログに記載）

※2 湿塩散布車を散水車に変更させるには、別途車両側での改造が必要になります。

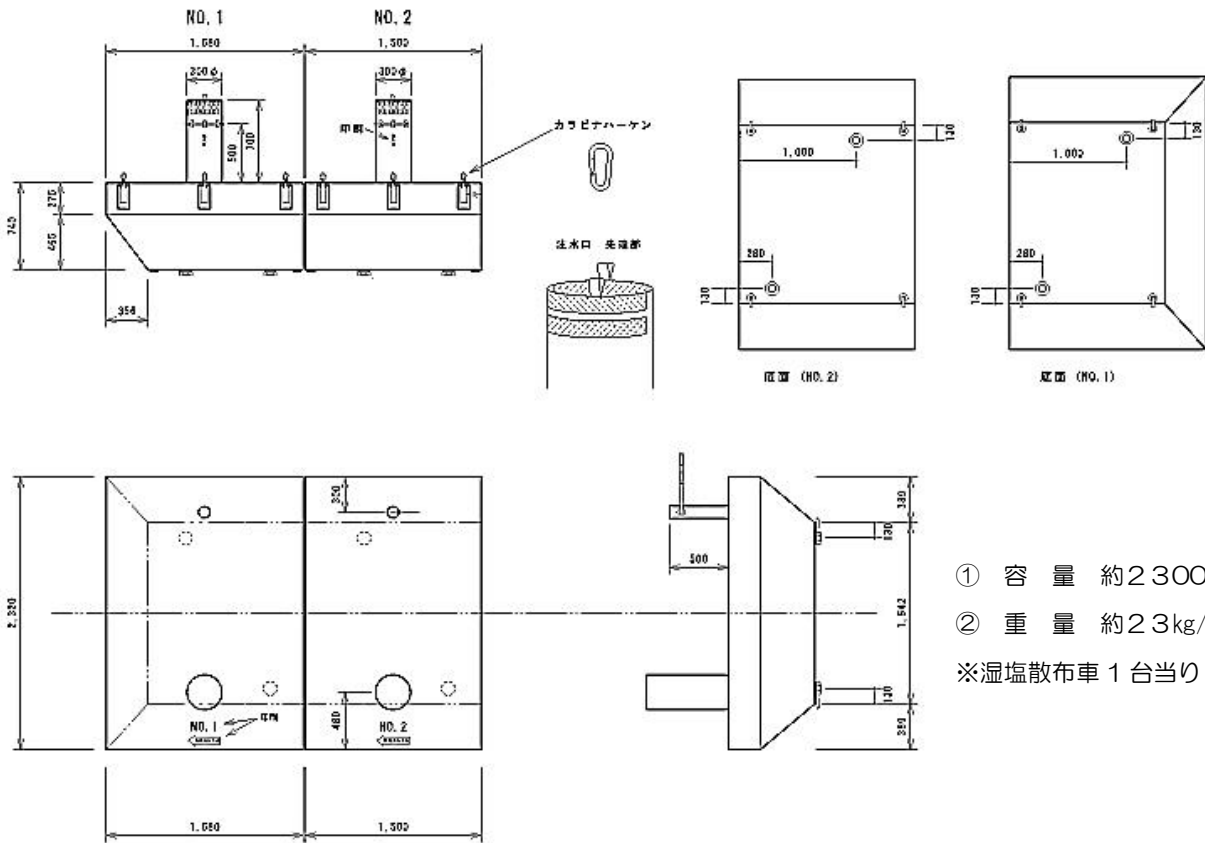
（改造概要として、①ポンプの追加・②ノズルの追加・③配管類の改造等、など車両により改造内容が異なります。）



株式会社 **ジエイファスト**

仕様

散水キット



- ① 容量 約2300ℓ/個
 - ② 重量 約23kg/個
- ※湿塩散布車 1台当り 2水槽必要

水槽の保管



水槽保管時



水槽ケース内



水槽を広げた状態

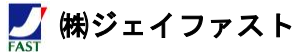
★特許取得 特許第 5431683 号 製品



西日本高速道路(株)



岩崎工業(株)



株式会社ジェイファスト

製造



株式会社 ナショナルマリンプラスチック

〒530-0047

大阪市北区西天満 3-5-18

TEL 06-6361-6843 FAX 06-6361-6846

販売代理店



株式会社ジェイファスト 大阪支店

〒542-0081

大阪府中央区南船場 1-14-10

TEL 06-6264-7766 FAX 06-6264-7776

URL <http://www.j-fast.co.jp>