

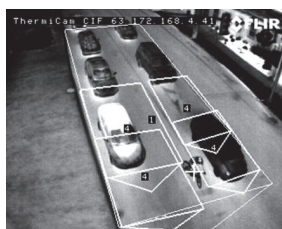
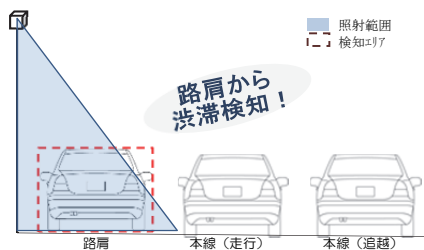
# 路肩渋滞検知装置



製品名

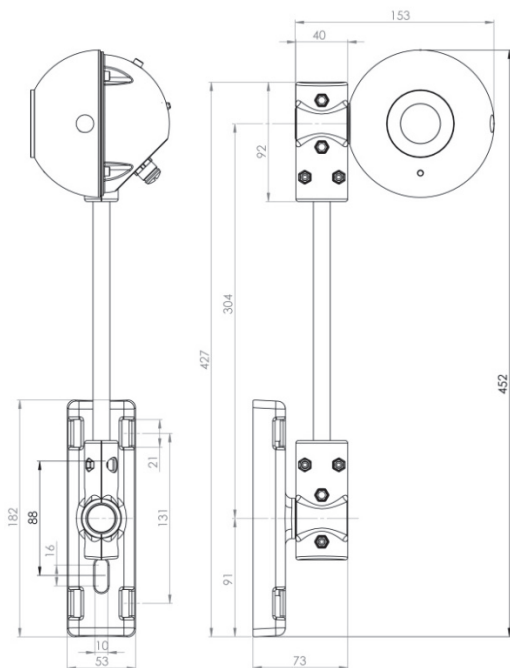
## 路肩渋滞検知装置

- 赤外線カメラをセンサーとして使用しLED表示板へ渋滞発生を表示します。
- 既存の構造物に取り付けることもでき、大規模な設置工事が不要です。
- 交通量計測装置では検知不可の路肩渋滞に対しても有効です。
- 表示板数、表示内容、保持時間等は自由に設定、変更できます。



検知画面(イメージ)

## 赤外線カメラ



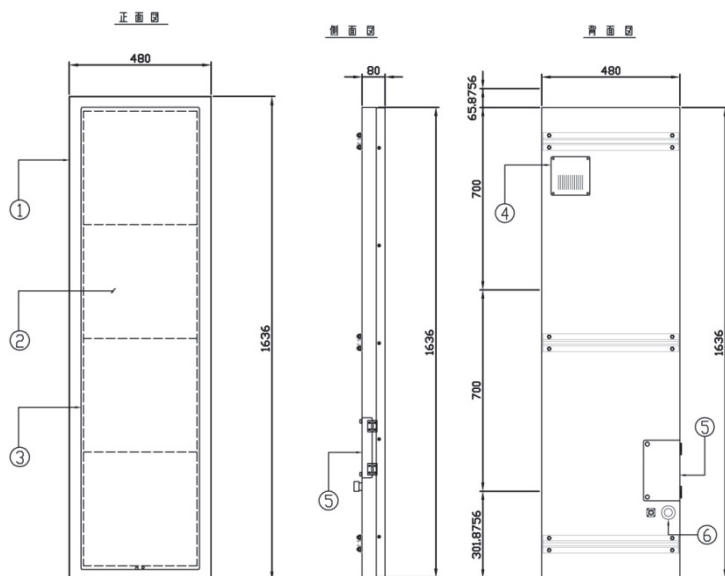
仕様(赤外線カメラ)

解像度	320×240ピクセル(CIF)
フレームレート	30FPS
焦点距離	7.5mm、9mm、13mm
検知距離	0-20m、15-60m、30-90m
設置高	3.5m-12m
圧縮方式	MJPEG、MPEG-4、H264
材質(本体)	アルミニウム
外形寸法	直径120mm
重量	950g(本体のみ)

仕様(LED表示板)

表示文字数	4文字1段
文字発光色	橙色
発光素子	5φ高輝度LED
表示項目	最大100パターン
表示項目切替	専用リモコン使用
電源電圧	DC12V(±10%)
材質(筐体)	亜鉛めっき鋼板 t1.6
外形寸法(mm)	480(W)×1,636(H)×80(D)
重量	32kg(本体のみ)

## LED表示板



カタログ記載内容  
2016年10月現在

製造元(赤外線カメラ他)



株式会社創発システム研究所

〒650-0035

神戸市中央区浪花町64番地 三宮電ビル3階A-2

TEL:078-325-3220 FAX:078-325-3221

E-mail: info@sohatsu.com

URL <http://www.sohatsu.com>

製造元(LED表示板)



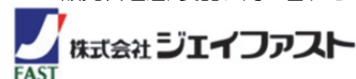
〒135-0007

東京都江東区新大橋1-8-11 三井生命新大橋ビル7階

TEL:03-5638-7432 FAX:03-5638-7435

URL <http://www.nipponliner.co.jp>

販売代理店/製品お問い合わせ



〒542-0081

大阪市中央区南船場1-14-10

TEL:06-6264-7768 FAX:06-6264-7766

URL <http://www.j-fast.co.jp>